



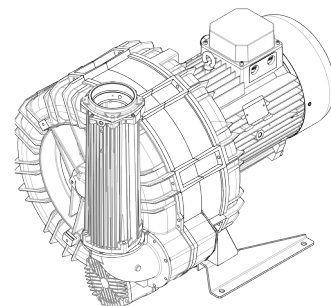
Caratteristiche Tecniche	
- Costruzione in lega d'alluminio - Funzionamento silenzioso - Nessuna necessità di manutenzione	
Motore Elettrico	
- Motori IE3 Wide Range cURus - Grado IP 55, classe di isolamento F, doppia impregnazione, idoneo per inverter - Protettore termico PTO di serie	
Opzioni	
- Tensioni speciali (IEC 60038) - Trattamenti protettivi delle superfici - Versione a tenuta aumentata	

~3	[V] (Y / Δ)	[Hz]
IE3	690 / 400	50
	795 / 460	60
Wide Range	600 - 720 / 345 - 415	50
	660 - 830 / 380 - 480	60

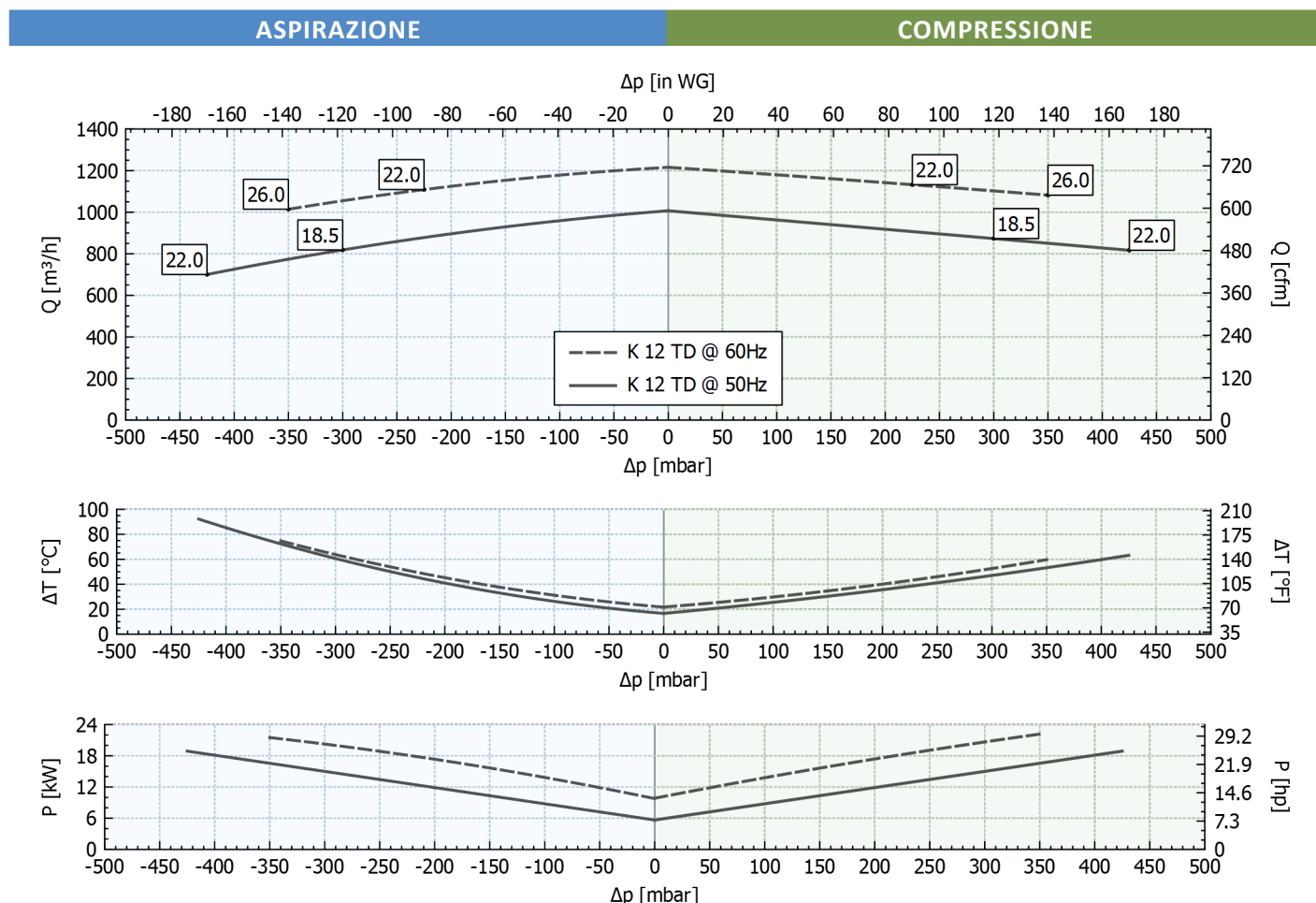
**Tensione di Alimentazione - [Tolleranza sul valore fisso di tensione ± 10%, sul range ± 5%.]**



### Tabella prestazioni

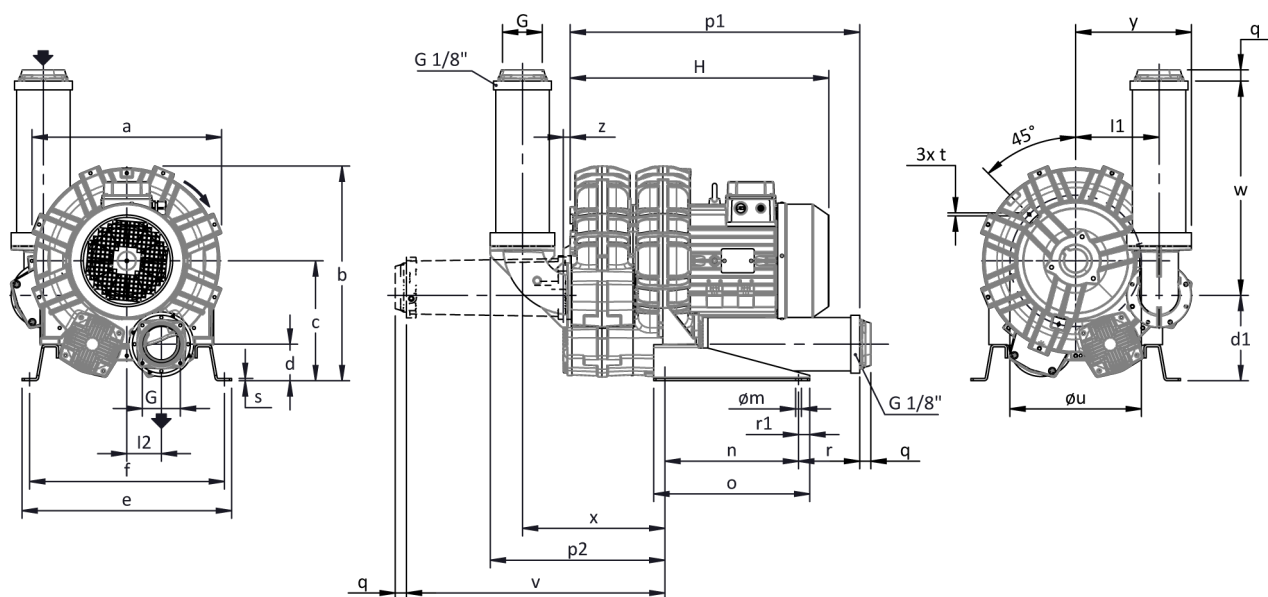
P <sub>n</sub> [kW]	Frequenza [Hz]	Δp <sub>max</sub> [mbar]		Q <sub>max</sub> [m³/h]	Leq <sup>1</sup> [dB(A)]	Peso [kg]	H <sup>2</sup> [mm]	Assorbimenti (Y/Δ) [A]		Cosφ [-]	Velocità [rpm]
		Aspirazione	Compressione					IE3	Range		
18.5	50	300	300	1007	85	201	815	19.5 / 33.8	21.4-19.6 / 37.1-33.9	0.85	2950
22	60	225	225	1216	87.5	201	815	19.6 / 34.0	23.1-19.5 / 40.0-33.8	0.87	3550
22	50	425	425	1007	85	203.5	815	23.1 / 40.0	25.2-23.2 / 43.7-40.2	0.85	2955
26	60	350	350	1216	87.5	203.5	815	23.0 / 39.9	26.9-22.8 / 46.6-39.5	0.87	3555

1. Rumorosità misurata in conformità alla norma ISO 3744 (distanza pari ad 1 m, aspirazione e mandata canalizzate).  
 2. Vedi figura ingombri pagina seguente.



Tolleranza sui valori indicati +/- 10%.  
 Dati soggetti a variazione senza obbligo di preavviso.  
 Curve riferite ad aria ad una temperatura di 20°C e a pressione atmosferica di 1013 mbar (abs).

## Ingombri



Per tutte le possibili opzioni di assemblaggio dei silenziatori chiedere ad FPZ.

Dimensioni in mm

NON impegnative

a	b	c	d	d1	e	f	G	l	l1	l2	m	n	o	p1	p2	q	r	r1	s	t	u	v	w	x	y	z
548	606	332	91	232	540	508	G 4"	-	242	100	13	300	350	768	483	25	204	25	5	M8	390	678	556	400	324	13

## INSTALLAZIONE

- Per un corretto funzionamento della macchina la stessa deve essere corredata di un FILTRO in aspirazione e di una VALVOLA di limitazione del vuoto / pressione.
- Altri accessori sono disponibili su richiesta.
- Temperatura ambiente e del fluido in aspirazione ammissibile da -15 °C a +40 °C.
- Prima di installare la macchina leggere attentamente il manuale d'istruzioni.